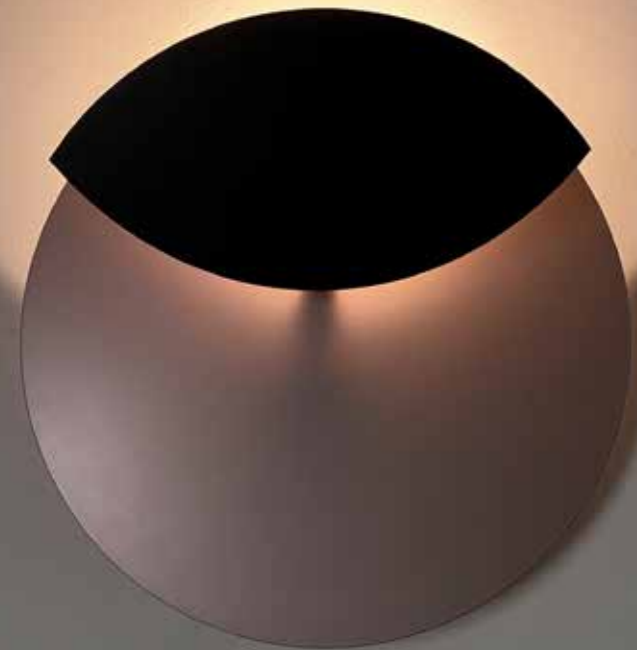


L'UL

TI

MA

LUNA



L'ULTIMA LUNA

è una lampada da parete e da plafone ispirata alle fasi lunari, nasce dall'incontro di superfici curve che si sovrappongono e si inseguono grazie ad uno snodo rotabile, creando un equilibrio delicato tra pieni e vuoti, luce e ombra.

La luce si diffonde morbida disegnando aloni cangianti che mutano con la rotazione.

Ogni composizione evoca un istante diverso, come l'ultima luna prima del cambiamento.

L'Ultima Luna può vivere come elemento singolo o come installazione modulare, dando ritmo e profondità agli spazi residenziali e contract.

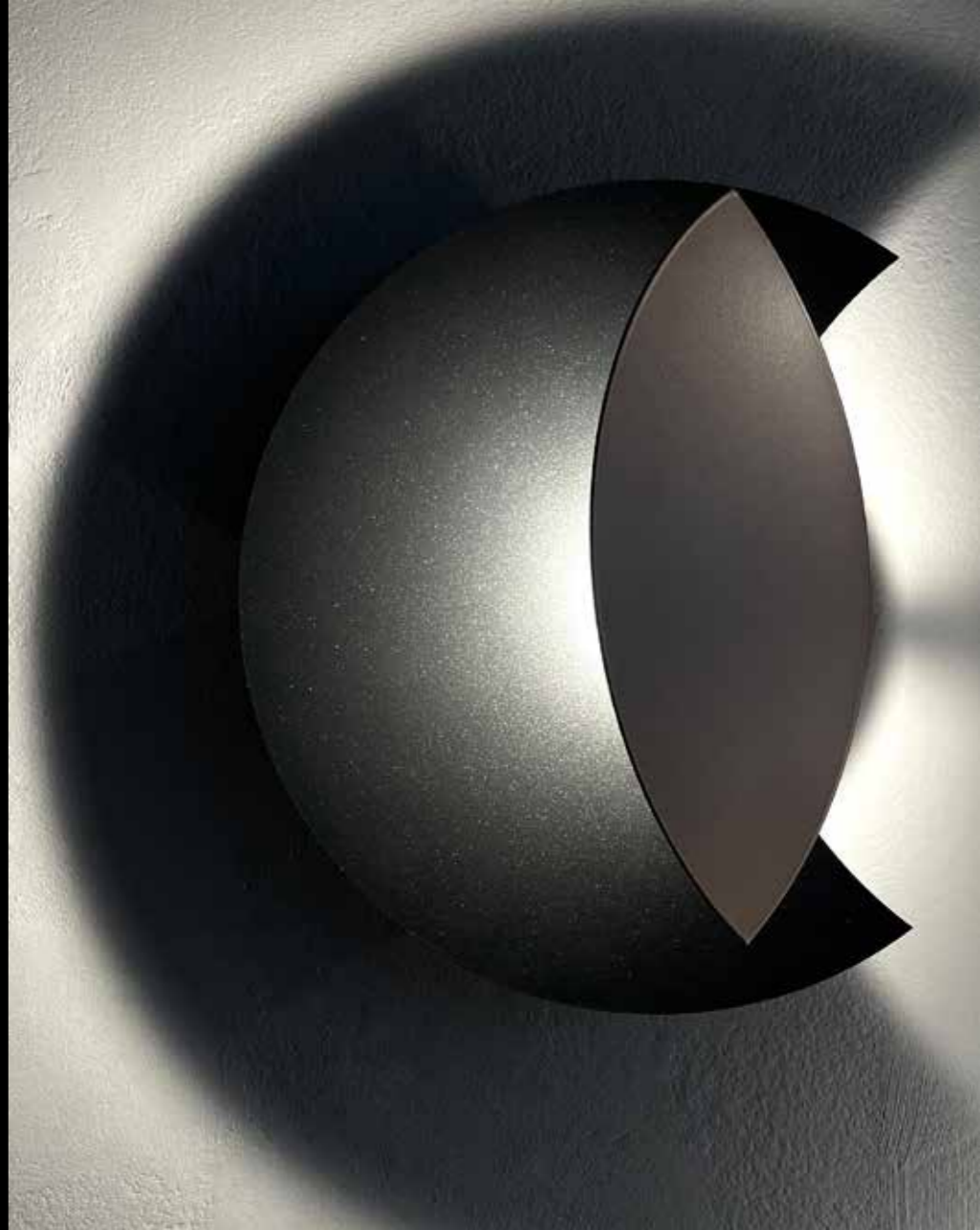
Una presenza discreta ma memorabile, dove il design diventa atmosfera.

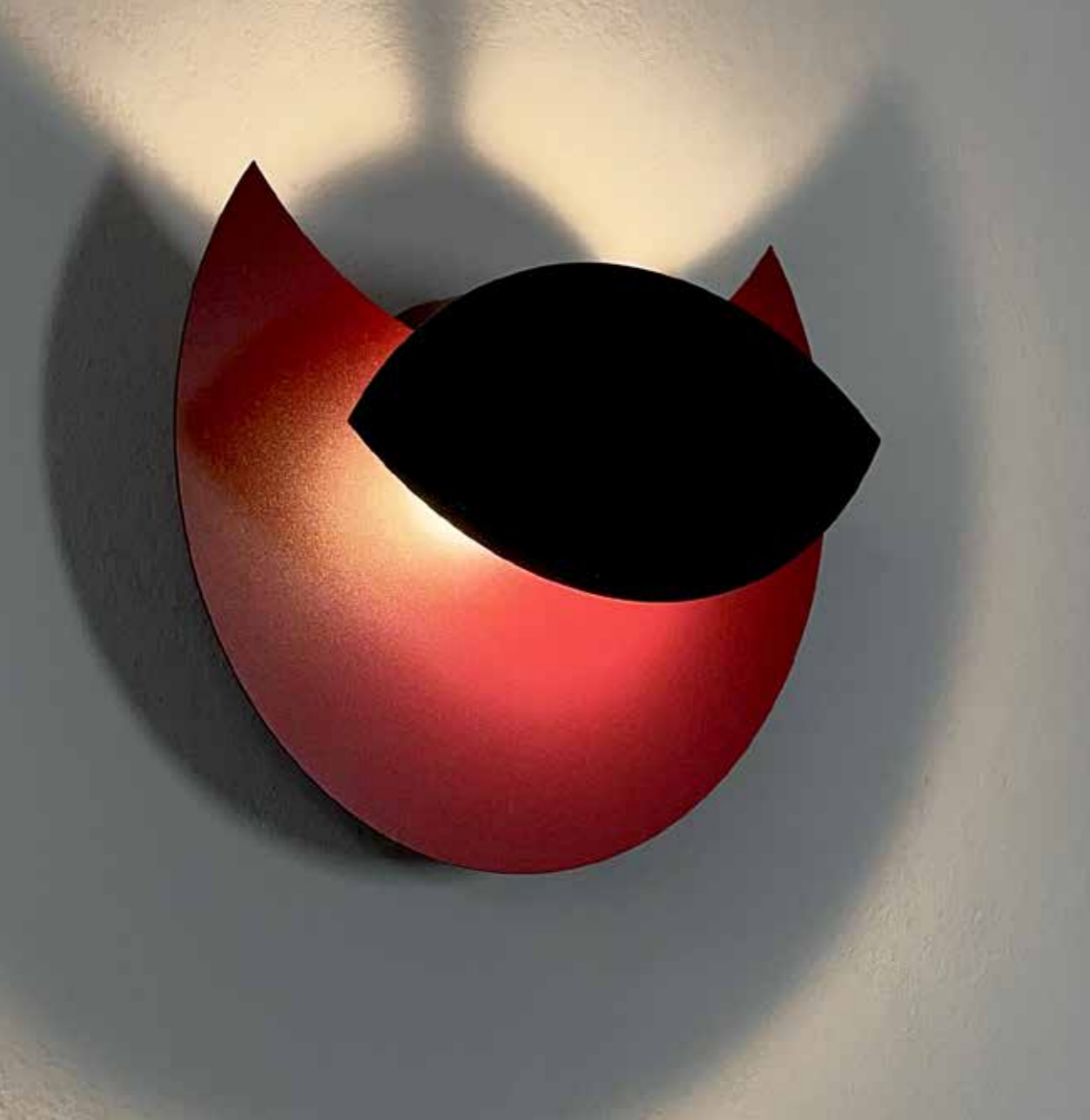
GG RAMCO





L'ULTIMA LUNA





DEFINITION OF
LIGHTING ART



L'ULTIMA LUNA





THE PURCHASING METHOD MUST RESPECT THE FOLLOWING FEATURES:

L'ULTIMA LUNA

- The first letter coincides with the base finishing
- The second one coincides with the ellipse finishing

For example: Base coffee
Ellipse copper CAVTR

embossed white B
embossed black N
metallic anthracite MA
coffee CA
purple red PR
embossed brown BR

sahara S
champagne CH
antique pink R
satin copper RS
satin gold OS

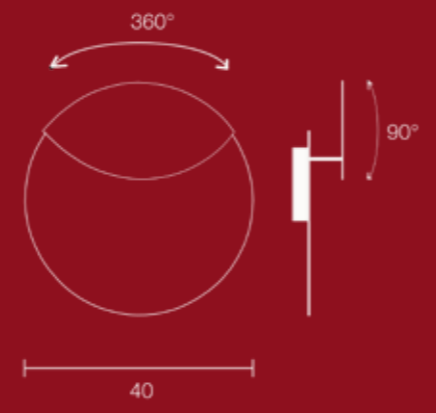
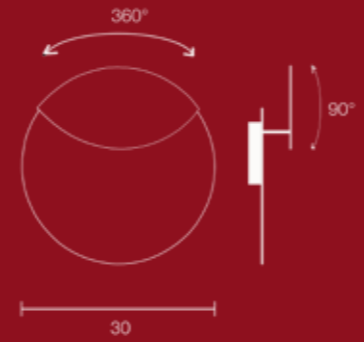
silver leaf TA
gold leaf TO
copper leaf TR
bronze leaf TB

BASE



ELLIPSE



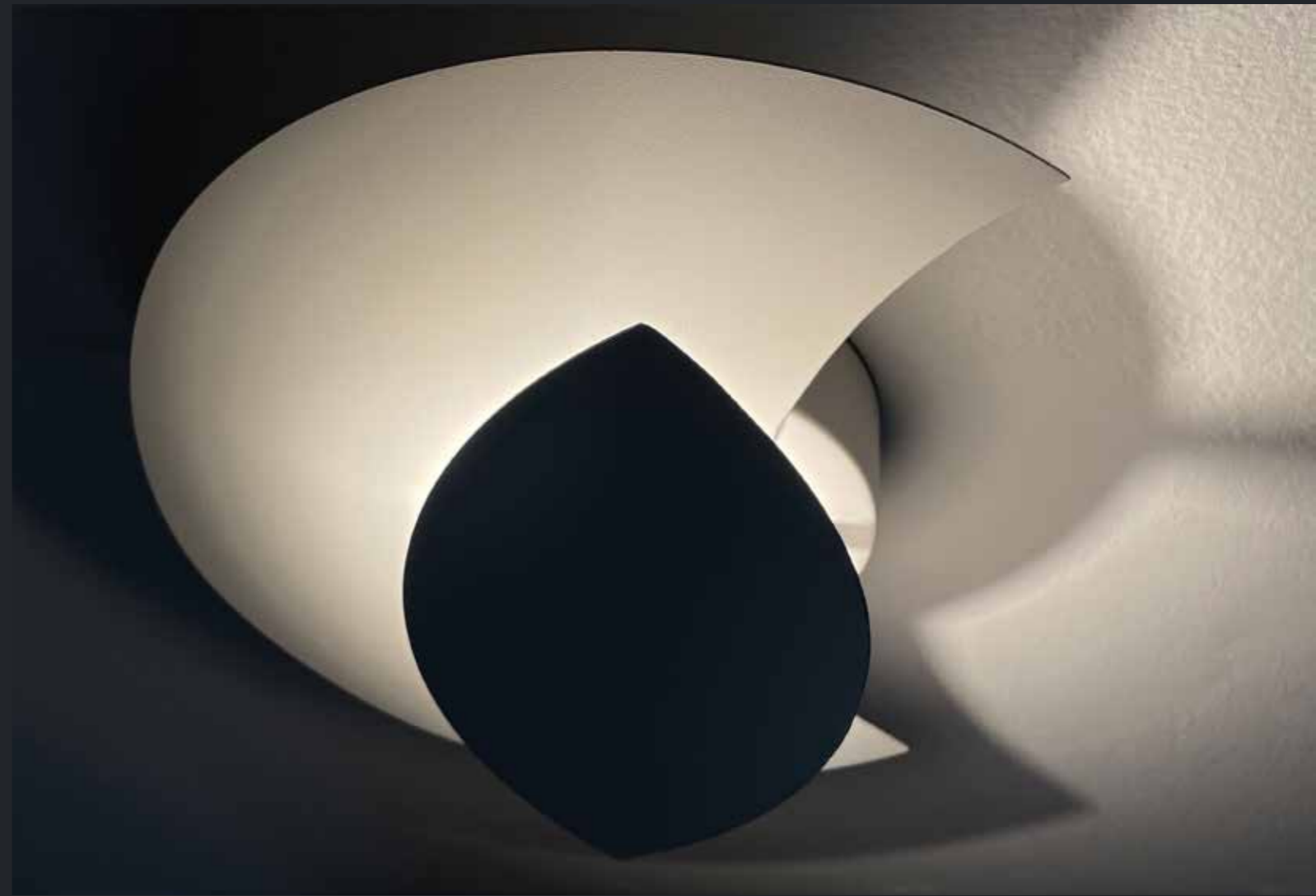
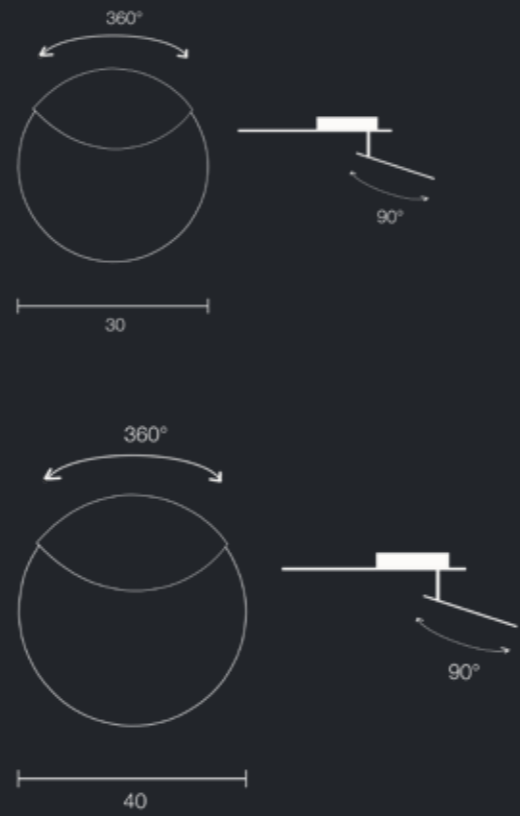


L'ULTIMA LUNA

in foglia



L'ULTIMA LUNA PLAFONE



L'ULTIMA LUNA

... CON GRANDI ALI PRESE
LA LUNA TRA LE MANI,
TRA LE MANI E VOLO' VIA
E VOLO' VIA ...
ERA L'UOMO DI DOMANI

... GRAZIE LUCIO.....



Knikerboker s.r.l. Via Delle Rose, n.7 - 24040 Lallio (BG) Italy
Tel. +39 (0) 35 200536 - Fax +39 (0) 35 4327902
p.iva/cf 03091640163 - info@knikerboker.it - skype: infoknikerboker
www.knikerboker.it