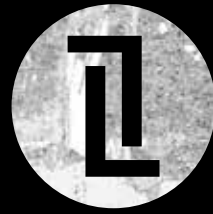


# TUBELIGHT STREET



by BANGA

## Quand l'art s'illumine

La rencontre entre le talentueux artiste Banga et notre icône, le Tubelight a donné naissance à une collaboration artistique époustouflante. La lumière recrée en toile vivante, vibrant d'énergie et de créativité.

Avec son style distinctif et ses couleurs éclatantes, le célèbre

graffeur Banga a insufflé sa touche de street art avec une synergie unique. Cette collaboration sans précédent a laissé une empreinte indélébile sur le paysage urbain et continue d'inspirer à travers une expérience artistique qui transcende les limites traditionnelles de l'art.

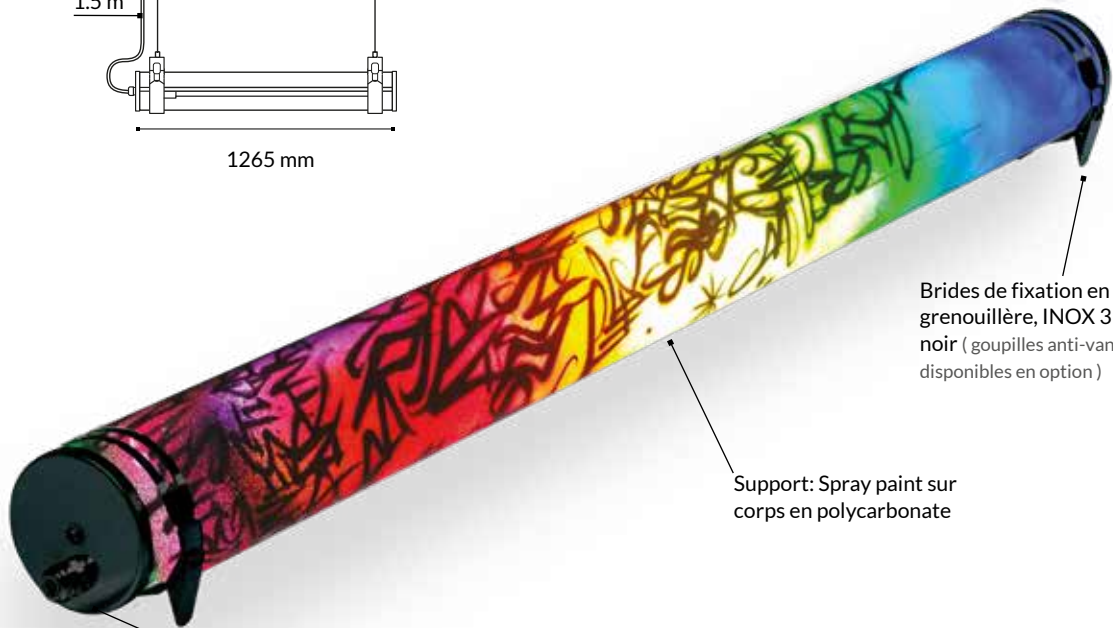
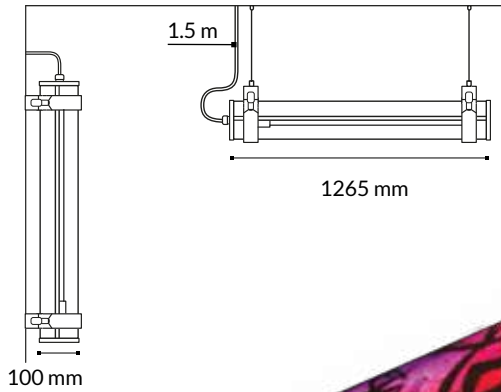


[www.tubelightfrance.com](http://www.tubelightfrance.com)

Showroom Paris  
20 rue Robert Fleury,  
75015 PARIS

Showroom Rodez  
110 rue du Dr Théodor Mathieu,  
12000 RODEZ

Usine/fabrication  
Parc du tumulus,  
12130 PIERREFICHE D'OLT



Brides de fixation en grenouillère, INOX 316L noir (goupilles anti-vandales disponibles en option)

Support: Spray paint sur corps en polycarbonate

Embouts en INOX 316L noir

### PREMIÈRE ÉDITION LIMITÉE

Cœuvre en série limitée à 25 exemplaires signés, numérotés et délivrés avec certificat d'authenticité.



## Banga Style Paris

Graffeur parisien de renom, Banga est considéré comme l'un des pionniers en France de sa discipline qu'il embrasse depuis les années 80. Il a évolué d'une pratique artistique urbaine, mêlant le tag et le graff, pour créer des toiles au style raffiné qui trouvent leur place dans les galeries les plus prestigieuses du monde. Son parcours artistique témoigne de son talent et de sa passion pour repousser les limites de l'art urbain, offrant ainsi une nouvelle perspective à cette forme d'expression, **l'art qui s'illumine.**