

NOUVEAUTÉS

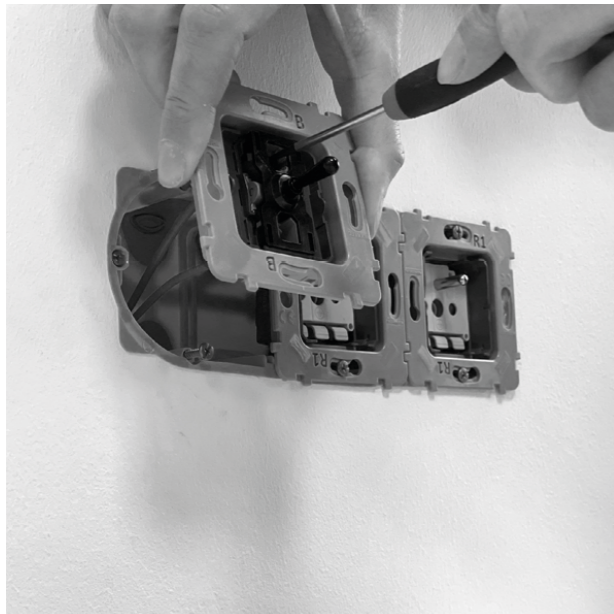
# DOSSIER DE PRESSE

AVRIL 2023



**MODELEC**

# PRÉFACE



## AU-DELÀ DE L'UTILE

MODELEC est un fabricant français d'appareillages électriques. Expert dans la conception et réalisation de façades et mécanismes, l'industriel à taille humaine façonne depuis 1976 la matière brute, et propose des solutions bien pensées, pour une installation simplifiée. Une dynamique entre forme, fonction et finition qui est au cœur du savoir-faire, offrant un design juste et maîtrisé.

# NOUVEAUTÉ IRIS BY MODELEC PORCELAINE



Cette année, la collection Iris by MODELEC se décline en porcelaine. À la fois solide et délicat, ce matériau est connu pour sa durabilité, tout en élégance. Son esprit rétro se mêle habilement au design contemporain et épuré de Iris by MODELEC. Existe en version noire ou blanche.

Sur la page de gauche,  
**Collection Iris by MODELEC  
361 Porcelaine Blanche,  
Simple levier acier**

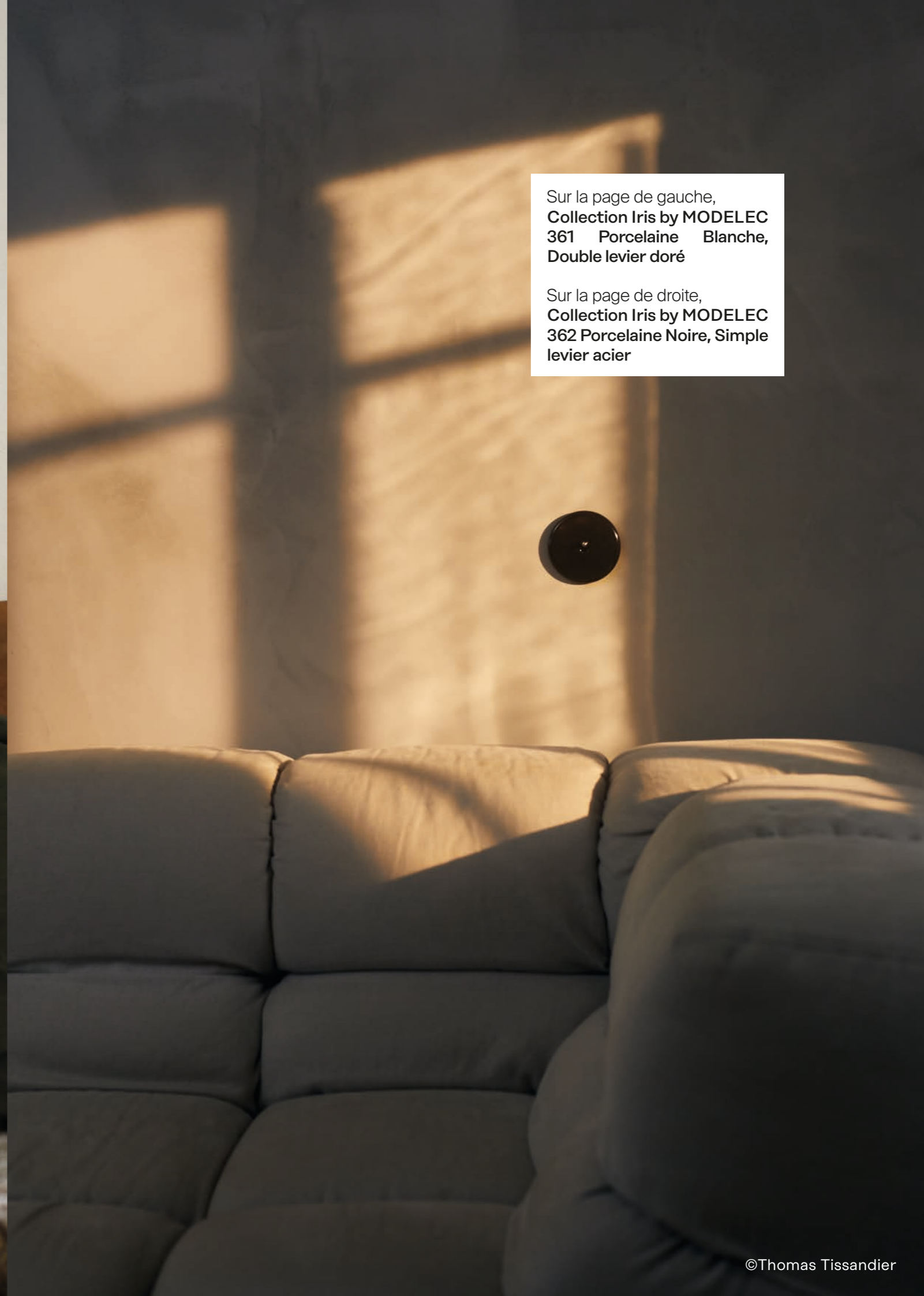
Sur la page de droite,  
**Collection Iris by MODELEC  
362 Porcelaine Noire, Simple  
levier acier**





Sur la page de gauche,  
**Collection Iris by MODELEC**  
**361 Porcelaine Blanche,**  
**Double levier doré**

Sur la page de droite,  
**Collection Iris by MODELEC**  
**362 Porcelaine Noire,**  
**Simple levier acier**



Sur le page de droite,  
Collection Iris by MODELEC  
361 Porcelaine Blanche, Double levier acier





Sur le page de gauche,  
**Collection Iris by MODELEC**  
**361 Porcelaine Blanche, Leviers Acier**

## COLLECTION



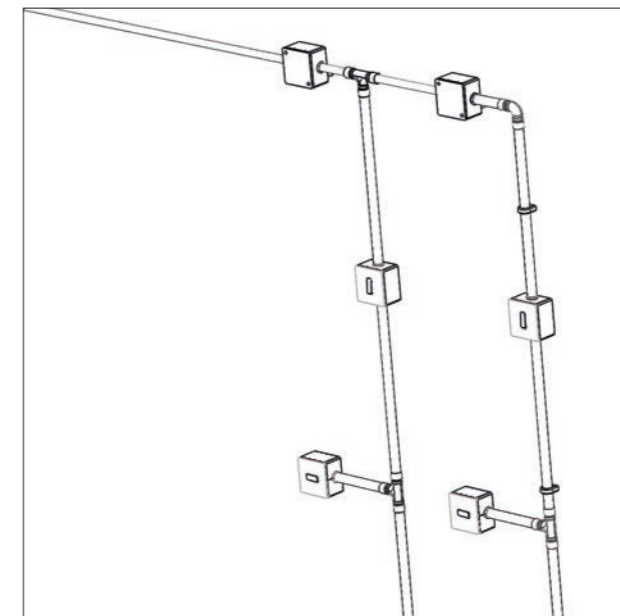
Collection héritée de l'esthétique des années 30, la collection Iris by MODELEC est tout en douceur : sa forme ronde aux bords tendres est associée au levier "goutte", et se laisse caresser du regard. Depuis avril 2023, la collection se décline également en porcelaine noire ou blanche. Simple, élégante et efficace, elle permet de se faire plaisir, avec un budget très raisonnable.

## IRIS BY MODELEC



1• 361 Porcelaine blanche, levier acier 2• 362 Porcelaine noire, levier acier 3• 351 Satin blanc, levier acier 4• 352 Satin noir, levier acier 5• 353 Soft touch blanc, levier acier 6• 354 Soft touch noir, double levier acier

# NOUVEAUTÉ COLLECTION M EN SAILLIE



Avant tout facilitatrices de vos installations électriques, nos façades en saillie joignent l'utile à l'agréable pour les yeux. Elles deviennent idéales pour révéler la beauté brute d'un mur ancien.

Des tubes en métal et accessoires sont également disponibles, permettant de dissimuler les câbles électriques de manière esthétique. Cette nouvelle solution offre une grande flexibilité d'installation ainsi qu'une intégration harmonieuse et personnalisable, idéale notamment pour des projets de restauration.



# HIGHLIGHT COLLECTION M CANON DE FUSIL



Deux nouvelles finitions pour cette collection. En pleine matière, teintée dans les tons canon de fusil ou vieux bronze, avec une légère finition satinée. L'œil et la main ne se trompent pas. La collection M s'intègre parfaitement dans des environnements contemporains, minimalistes et pointus, des lieux qui apprécient la simplicité.



# HIGHLIGHT COLLECTION M VIEUX BRONZE



Deux nouvelles finitions pour cette collection. En pleine matière, teintée dans les tons canon de fusil ou vieux bronze, avec une légère finition satinée. L'œil et la main ne se trompent pas. La collection M s'intègre parfaitement dans des environnements contemporains, minimalistes et pointus, des lieux qui apprécient la simplicité.

## COLLECTION



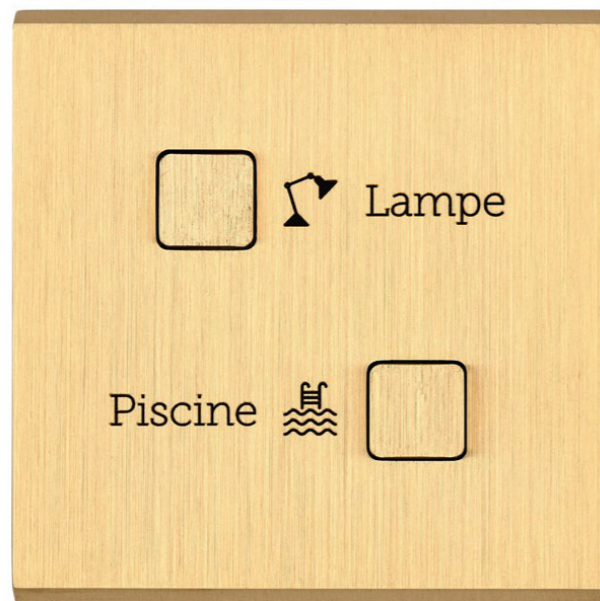
M pour Valérie Mazérat, qui a dessiné cette gamme, et M pour la pleine Matière. L'oeil et la main ne s'y trompent pas. La collection M sonne juste dans les lieux contemporains, minimalistes, affûtés, lieux qui apprécient la sobriété. 12 finitions de plaques pour 13 finitions de boutons. Une infinité de combinaisons de matières possibles, entre plaques, boutons et fonctions. A vous de choisir. La collection M se décline depuis 2023 en saillie et dispose également de prises à clapet.

**M**



1• 521 Aluminium blanc mat, bouton en laiton miroir verni 2• 511 Nickel brossé, boutons en acier STB 3• 531 Nickel sablé, bouton nickel sablé 4• 512 Laiton brossé, bouton en acier STB 5• 542 Laiton miroir verni, bouton blanc 6• 543 Laiton miroir QPC, bouton en laiton brossé 7• 532 Laiton sablé, boutons ivoire 8• 517 Laiton finition vieux bronze, bouton laiton vieux bronze 9• 514 Laiton finition canon de fusil, boutons canon de fusil 10• 541 Acier STB, bouton en laiton miroir verni 11• 522 Aluminium noir mat, bouton ivoire 12• 523 Aluminium Bleu-RL, bouton en laiton miroir verni

# NOUVEAUTÉ DOMOTIQUE



**Collection Confidence.** Façades aux boutons ronds ou carrés développés pour les besoins domotiques.



**Collection Confidence, également disponible avec la collection M.** Variateur au large bouton plat à LED, compatible avec une application Bluetooth.

Nos collections s'adaptent à de nouvelles fonctions, idéales pour les projets connectés. Elles offrent aux amateurs de domotique la possibilité d'améliorer leur maison intelligente avec des fonctionnalités avancées. Nos interrupteurs connectés permettent notamment un contrôle à distance, via une application bluetooth. Il est désormais possible d'allumer ou éteindre la lumière, de régler ou varier son intensité depuis un smartphone ou tablette.

## COLLECTION



La collection Confidence laisse parler la matière avec élégance. Ses formes épurées et le détail de ses finitions soignées en font un incontournable pour vos projets résidentiels, hôteliers ou tertiaires.  
New / Façade en saillie / Prise à clapet

## CONFIDENCE



1• 424 Laiton blanc émail, Levier doré 2• 413 Laiton Blanc mat, leviers acier 3• 415 Laiton or miroir, levier acier 4• 412 Laiton acier brossé, levier poussoir acier 5• 418 Laiton nickel satiné, leviers acier steel toggles 6• 414 Laiton canon de fusil avec vis apparentes, levier acier 7• 510 Laiton brossé, leviers dorés 8• 419 Laiton satiné, levier doré 9• 421 Laiton or miroir, levier poussoir doré 10• 417 Old Laiton Vieux bronze avec vis apparentes, levier doré 11• 423 Laiton Cuivre satiné, leviers dorés 12• 408 Laiton noir mat, levier noir

**PHOTOGRAPHIE** Crista Leonard . Clémentine Passet . Pauline Caranton . Thomas Tissandier . Ian Scigliuzzi . **SET DESIGN** Lise Dupont . Nicolas Mur

# CONTACT

h.boulland@contact.com  
contact@modul.com  
+33 (0) 1 34 86 86 65

Découvrez MODELEC sur les réseaux sociaux



MODELEC.COM

