

D - cüb

Lampe sans fil
Wireless lamp



Quand Dacryl Réfléchit la lumière...
voici D-cüb.

Avec sa nouvelle lampe signée My Dacryl, la D-cüb offre une alliance parfaite entre design et technologie. Une lampe sans fil dotée d'un variateur d'intensité qui trouve sa place quelque soit l'environnement.

La D-cüb interpelle et ne laisse personne indifférent. Une invitation au rêve avec ses inclusions qui flottent en toute transparence dans la matière Dacryl.

When Dacryl reflects light... here is D-cüb.

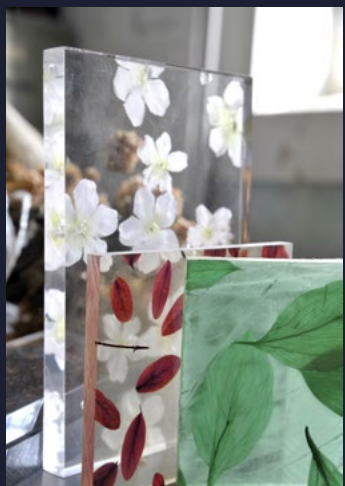
With the new My Dacryl lamp, D-cüb offers the perfect combination of design and technology.

A wireless lamp with a dimmer switch that will find its place in any setting. The D-cüb inspires and never fails to impress.

It is like an invitation to dream with its inclusions that float seamlessly in the Dacryl material.



**UNE MATIÈRE
« MADE IN FRANCE »
LABELLISÉE ATELIERS
D'ART DE FRANCE
IMAGINÉE ET FABRIQUÉE
PAR SES PROPRES
EQUIPES.**



Une manufacture française

Dacryl®, manufacture française fondée par Gilbert Meyer, implantée en région Centre, fabrique et édite ses propres produits depuis plus de 15 ans.

En tant qu'« Artisan de l'industrie », Dacryl® produit un verre de synthèse, ou cristal acrylique, exclusif où chaque pièce est unique.

Que ce soit des inclusions de végétaux, minéraux, textiles, bois... Le savoir-faire qui mêle sensibilité, artisanat et industrie se situe à la jonction d'une technologie de pointe dans le domaine de la polymérisation et d'un travail de création artistique, fait à la main.

Notre processus de fabrication nous oblige à utiliser une matière première la plus pure possible, c'est l'une des caractéristiques de Dacryl®.

Un matériau innovant et durable

Dacryl® est aussi transparent que le cristal, il est 10 fois plus résistant et deux fois plus léger que le verre.

Véritable luminaire, Dacryl® est un excellent conducteur de lumière, avec un rendu exceptionnel ou tout reste en volume.

Transparent, léger, résistant, toujours au service de l'innovation, Dacryl® s'impose comme matière ouvrant les champs des possibles à la création.

Une grande expérience dans la coloration, les textures et les inclusions offre à Dacryl® un nombre de possibilités décoratives et architecturales pratiquement infinies.

A French Manufacture

Dacryl®, a French manufacturer founded by Gilbert Meyer, located in the Centre region, has been manufacturing and publishing its own products for more than 15 years.

As an «Artisan of the Industry», Dacryl® produces an exclusive synthetic glass, or acrylic crystal, where each piece is unique.

Whether plant, mineral, textile or wood inclusions... The know-how that blends sensitivity, craftsmanship and industry is a combination of cutting-edge technology in the field of polymerization and artistic, handmade creative work.

Our manufacturing process forces us to use the purest raw material possible and this is one of the characteristics of Dacryl®.

An innovative and durable material

Dacryl® is as transparent as crystal, it is 10 times stronger and twice as light as glass.

A true luminaire, Dacryl® is an excellent conductor of light, with an exceptional rendering where everything remains in volume.

Transparent, light, resistant, always at the service of innovation, Dacryl® is a material that opens up new creative possibilities.

Extensive experience in coloring, textures and inclusions gives Dacryl® a virtually infinite number of decorative and architectural possibilities.



D-cüb Cristal

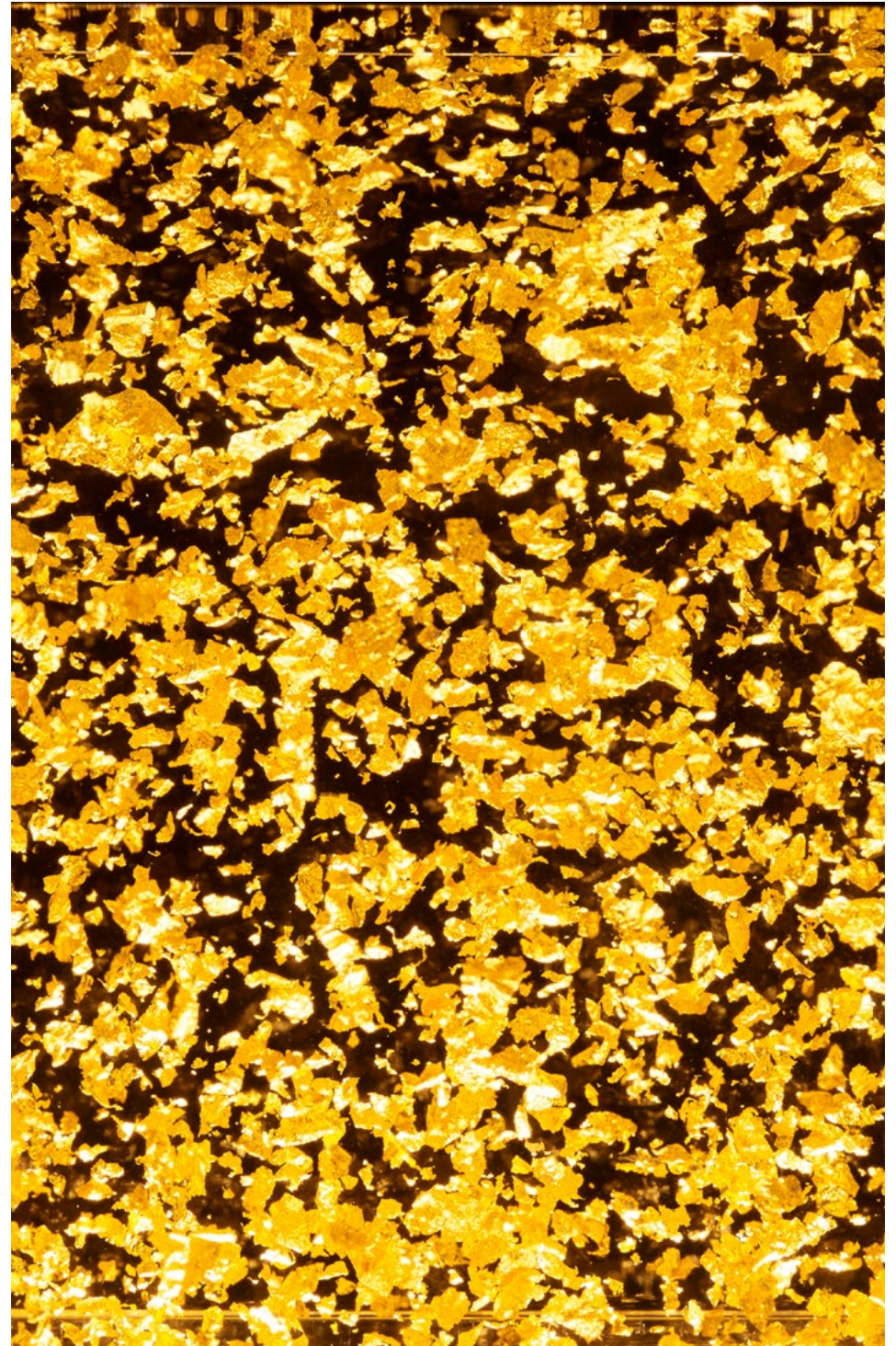




D-cüb Cristal



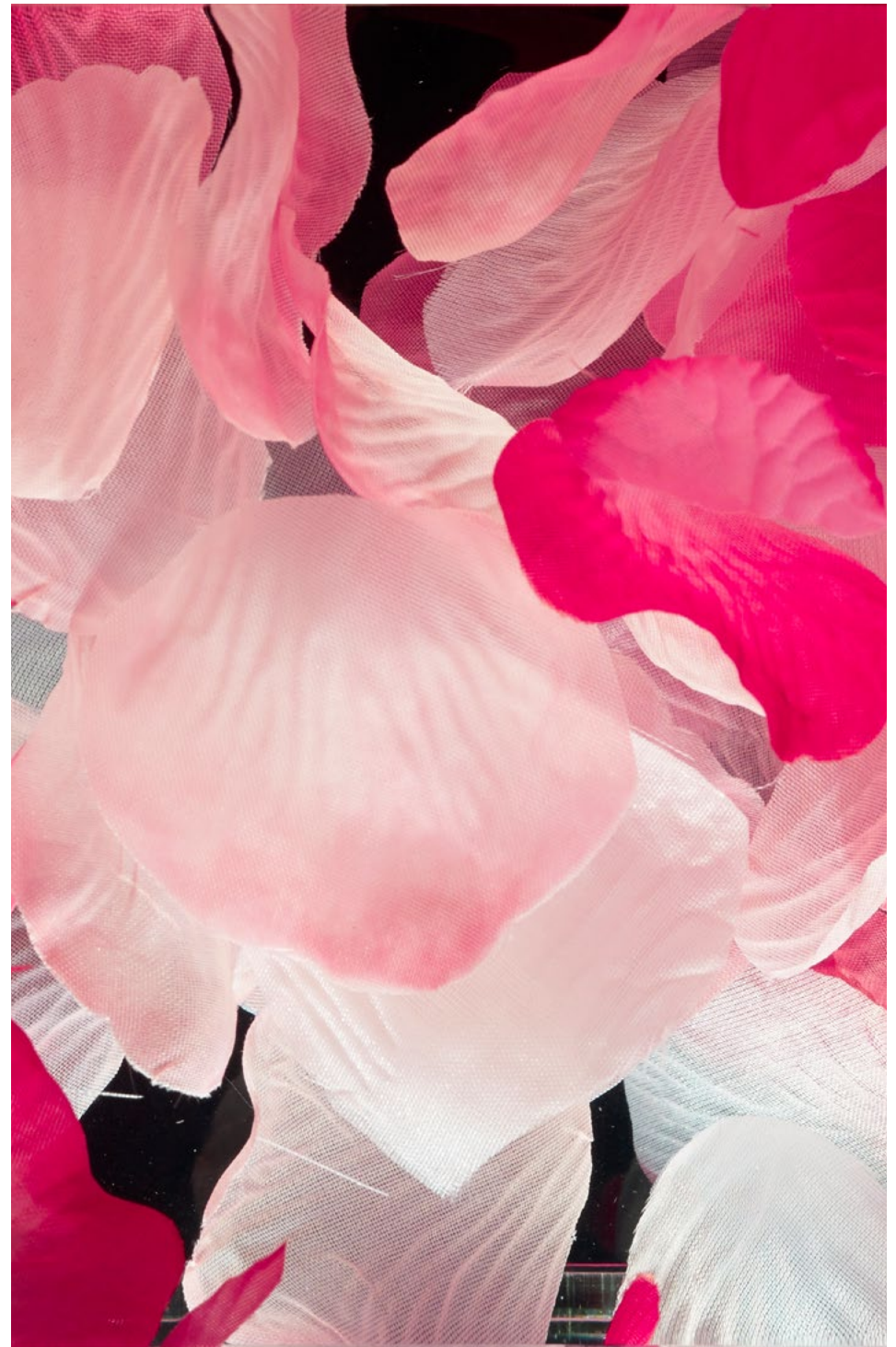
D-cüb Cristal











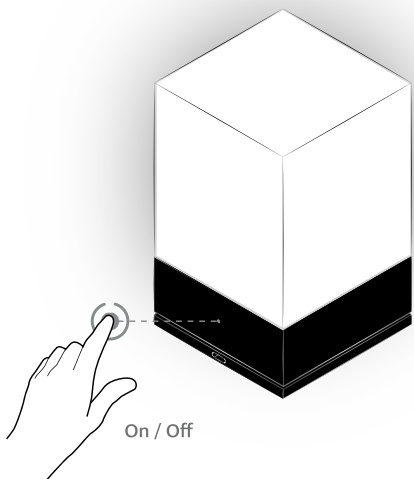
D-cüb Roses



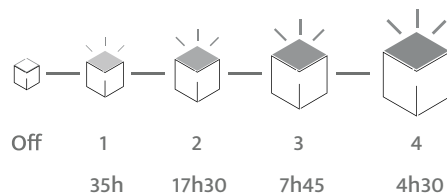




INTERRUPTEUR TACTILE TACTILE SWITCH



INTENSITÉ & AUTONOMIE * INTENSITY & AUTONOMY *

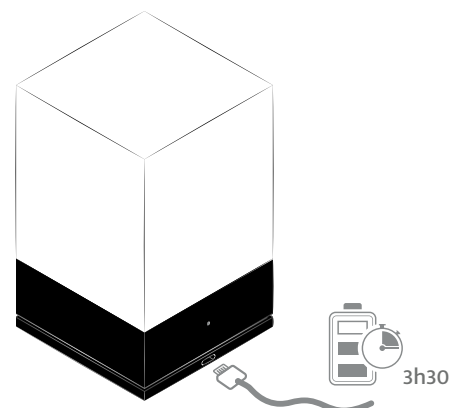


 Autonomie en veille : > 2 mois
Standby autonomy : > 2 months

* Données indicatives

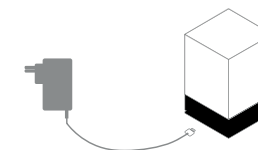
* Indicative autonomy

CHARGE COMPLÈTE FULL CHARGE

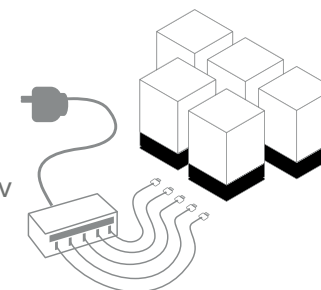
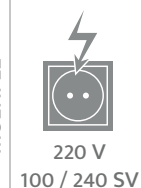


CHARGEURS CHARGERS

SIMPLE



MULTIPLE



ENTRETIEN

MAINTENANCE / CLEANING

Nettoyage : Nettoyer régulièrement avec un chiffon humide, imbibé d'eau froide ou tiède en quantité mesurée, légèrement additionnée de produit à vaisselle. Essayez doucement, sans frotter avec un chiffon doux, type peau de chamois ou micro fibre, toujours légèrement humide.

Cleaning: Clean regularly with a damp cloth, soaked in a measured quantity of cold or lukewarm water, lightly diluted with dishwashing detergent. Wipe gently, without rubbing, with a soft cloth, such as a chamois or micro fibre cloth, always slightly damp.

Ne pas utiliser de produits abrasifs, pas de solvants ou alcools (Trichloréthylène - Benzol...), de nettoyeurs pour vitres ou similaires. Do not use abrasive products, no solvents or alcohols (Trichloroethylene - Benzol...), window cleaners or similar.

Brillance : Appliquez du Pliz « Surfaces modernes » de Johnson® pour obtenir une brillance maximale. Shine: Apply Johnson® "Modern Surfaces" Fold to obtain maximum shine.

LAMPE DECORATIVE SANS FIL RECHARGEABLE

DECORATIVE LAMP CORDLESS RECHARGEABLE

Matériau / Material : Acrylique
Dimensions / Dimensions : L 9.4 x P 9.4 x H 15.6 cm
Poids / Weight : 1500 g

Interrupteur tactile / Tactile switch
4 Intensités lumineuse / 4 light intensities

Alimentation / Power supply : 5V DC
1 D-cüb: Chargeur / Charger 1 A
5 D-cüb (option): Chargeur / Charger 5 A
Prise / Plug : EU, UK, US, AU, CN, EK

Batterie remplaçable / Replaceable battery
Standard : Lithium-ion 2600 mAh / 3.7 V
Durée de vie / Lifespan : 1000 cycles de charge-décharge

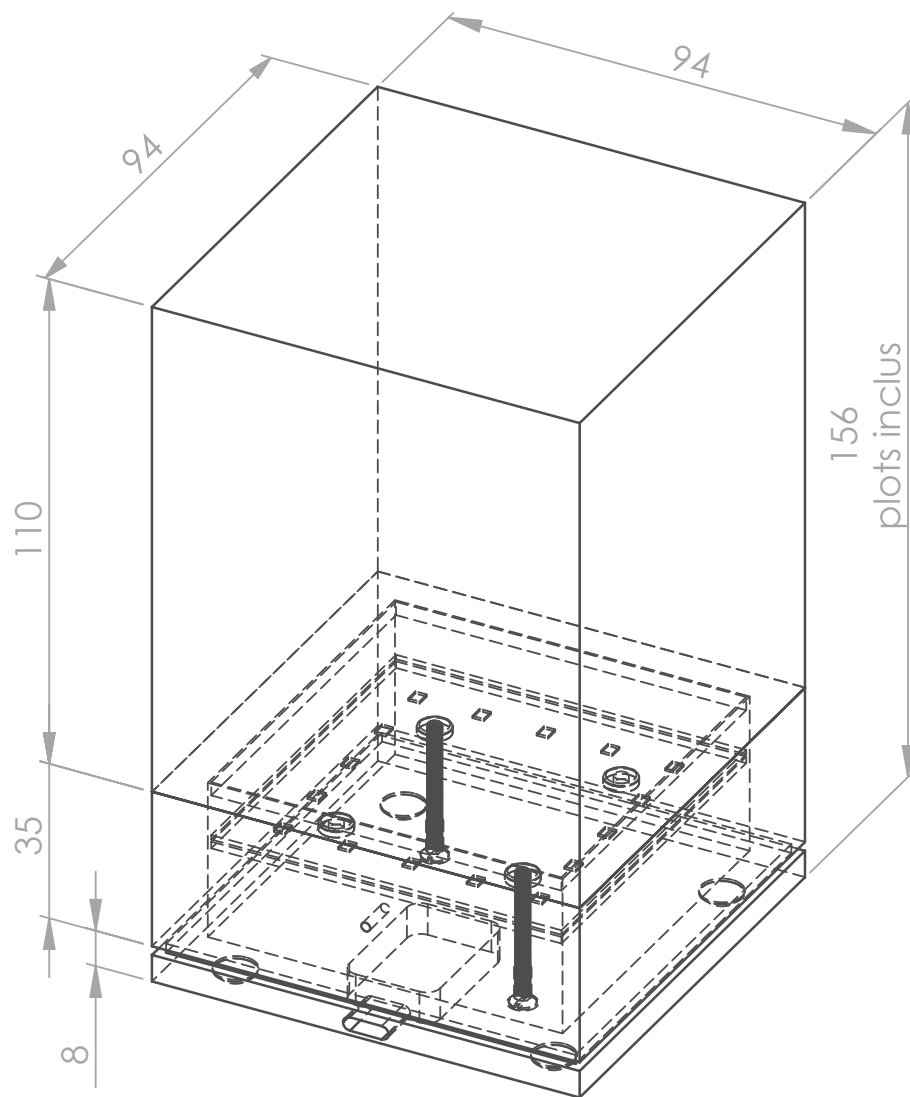
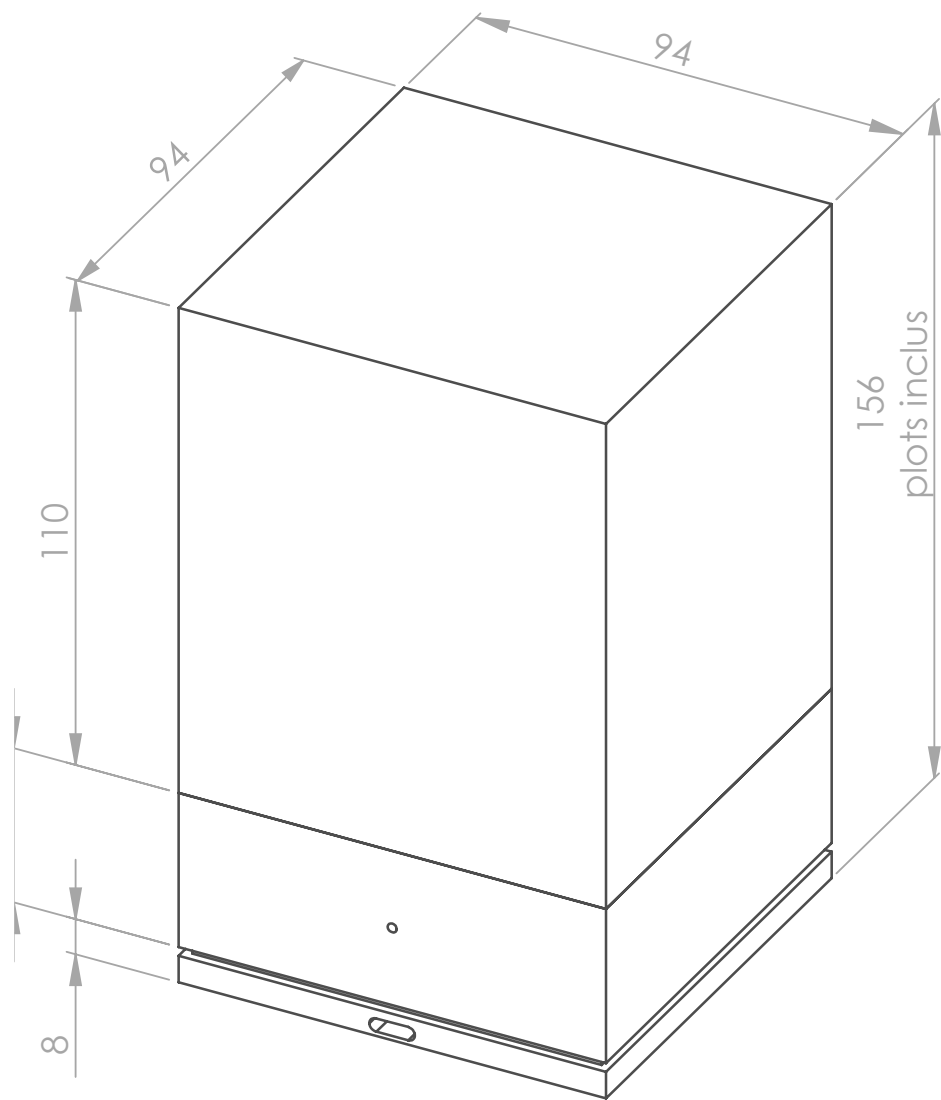
MODULE LED:
P = 1.5 W / I 500 mA dc / Un = 3V DC
Photométrie / Photometry :
2700°K / CRI > 94 / FLUX 170 Lm
Certifications : CE IP31, Interior / Exterior

 contact@dacryl.com


ATELIERS D'ART
DE FRANCE



D-cüb





LAMPE SANS FIL AVEC SON CHARGEUR





D

contact@dacryl.com
dacryl.com