

DCWéditions PARIS

nouveautés 2019

CONTACT

DCW ÉDITIONS:

71 rue de la Fontaine au Roi
75011 Paris (France)
Tél. +33 1 40 21 37 60

dcwe.fr

PRESSE

Virginie Jouve
relationspresse@virginiejouve.com
tel: +33 1 49 29 06 06
mob: +33 6 07 89 52 18





GRAS

Pourquoi les appliques de Lampe Gras sont utilisées dans le monde entier ? Même au Japon elles y ont trouvé leur place dans l'architecture contemporaine alors que c'est un pays, peu habitué aux appliques, pour des raisons évidemment de structures de maisons.

Les appliques et les suspensions de Lampe Gras détonnent et séduisent car elles occupent l'espace, jouent avec le vide, dessinent des lignes droites et obliques.
C'est le jeu de l'équilibriste qui fascine.

Les nouvelles références, Frédéric Winkler, les a dans ses cahiers depuis le début de l'aventure DCW éditions.

Il les nomme " Fil à plomb " ! Drôle de nom pour une suspension ?!
Il explique : c'est une lampe qui tombe toujours juste quelque soit l'environnement.

N°300

N°305

N°313

N°314

N°315



GRAS collection

Why are Lampe Gras wall lamps used around the world? Even in Japan, a country whose usual house structure rarely allows for them, our wall lights have found their place in contemporary architecture.

The wall lamps and pendants in the Lampe Gras collection are surprising and seductive because they fill the space and play with the void by drawing straight and oblique lines. For its is the balancing act that fascinates.

Frédéric Winkler had these new references in his notebooks since the beginning of the DCW Editions adventure. He call them "Plumb bob"! Funny name for a pendant lamp, isn't it? He explains: this is a lamp which always looks great, in any environment.

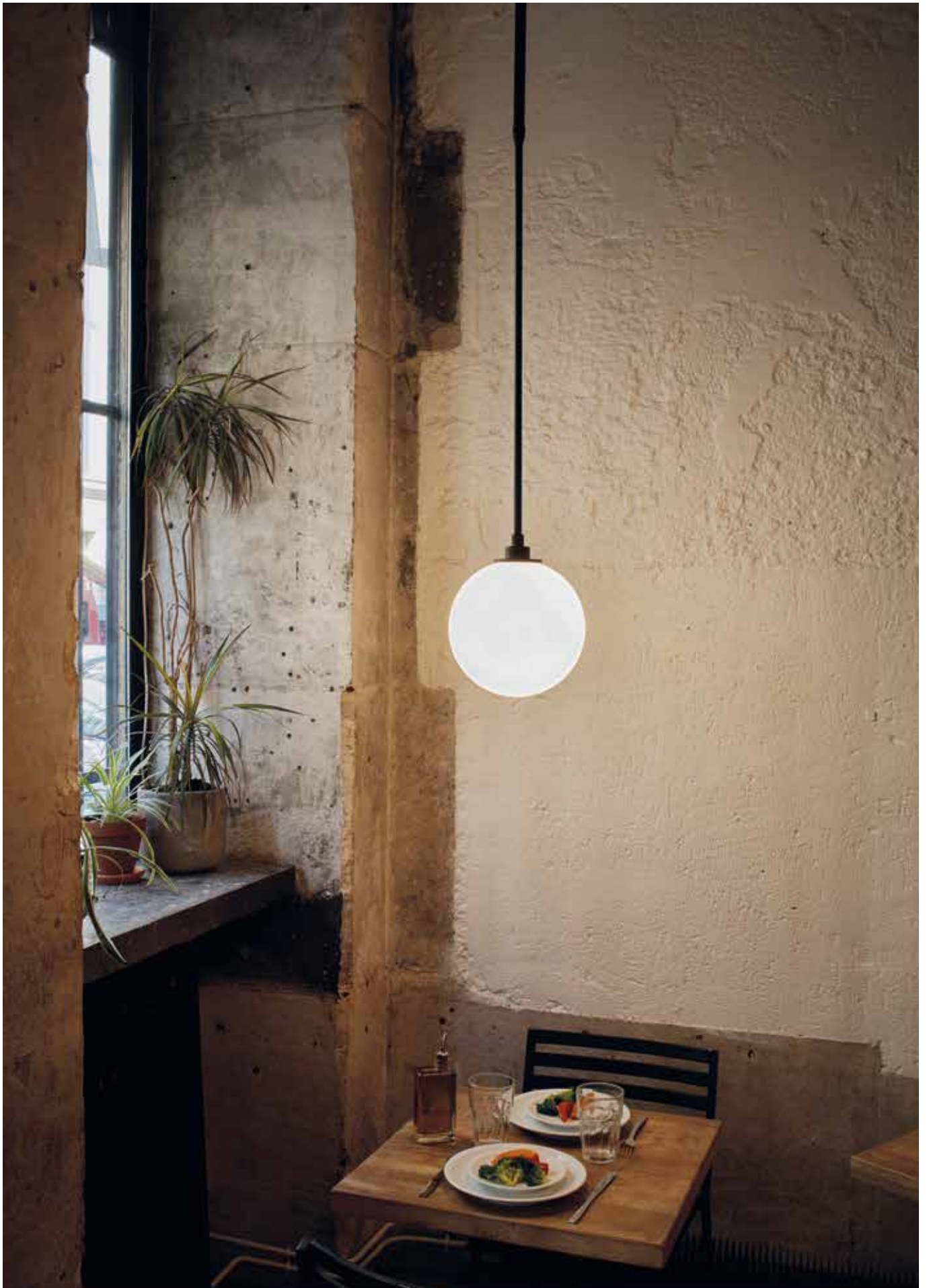
N°300

N°305

N°313

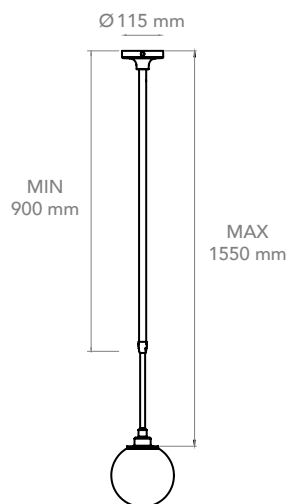
N°314

N°315



LAMPE GRAS N°300

PLAFONNIER | CEILING LAMP



Technique

CARACTÉRISTIQUES

- Matériaux: acier, fonte d'acier
- Finition: noir satin
- Bras ajustable: min 900 mm, max 1550 mm
- Fonte: Ø 115 mm
- Abat-jours compatibles: M / Glass Ball

INFORMATIONS ÉLECTRIQUES

- CL I-IP20
- E27 ESL MAX 23W

CERTIFICATION

- CE

TARIFS

- à partir de **336 € TTC**



FEATURES

- Materials: steel
- Finish: black satin
- Adjustable arm: min 900 mm, max 1550 mm
- Cast: Ø 115 mm
- Compatible shades: M / Glass Ball

ELECTRIC INFORMATION

- CL I-IP20
- E27 ESL MAX 23W

CERTIFICATION

- CE

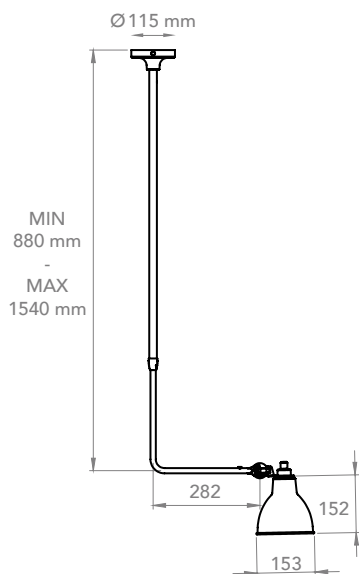
PRICES

- from **336 € TTC**



LAMPE GRAS N°313

PLAFONNIER | CEILING LAMP



Technique

CARACTÉRISTIQUES

- Matériaux: acier, fonte d'acier
- Finition: noir satin
- Bras ajustable: min 880 mm, max 1540 mm
- Fonte: $\varnothing 115$ mm
- Abat-jours compatibles: M/Glass Ball

INFORMATIONS ÉLECTRIQUES

- CL I-IP20
- E27 ESL MAX 23W

CERTIFICATION

- CE

TARIFS

- à partir de **408 € TTC**

FEATURES

- Materials: steel
- Finish: black satin
- Adjustable arm: min 880 mm, max 1540 mm
- Cast: $\varnothing 115$ mm
- Compatible shades: M/Glass Ball

ELECTRIC INFORMATION

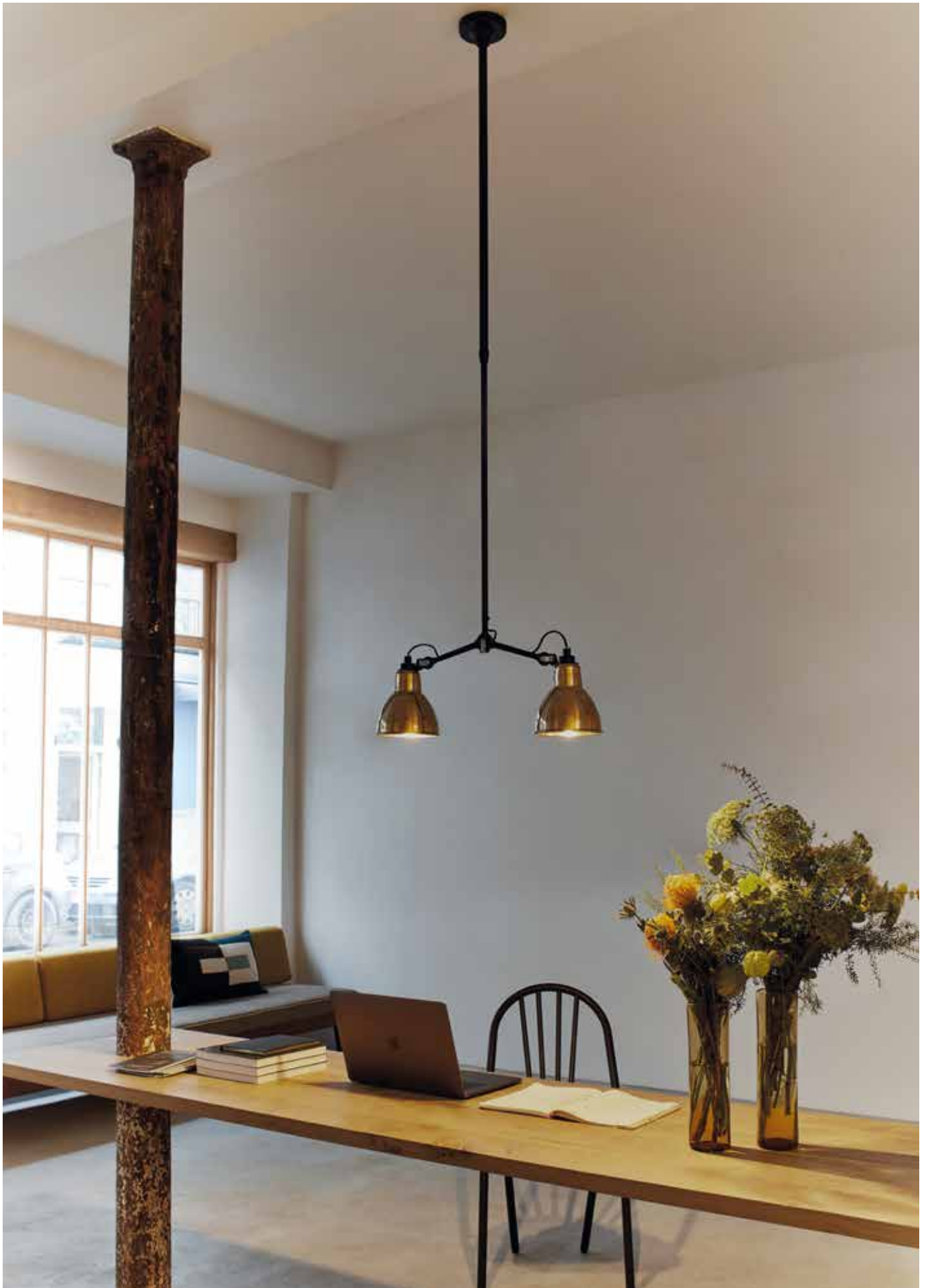
- CL I-IP20
- E27 ESL MAX 23W

CERTIFICATION

- CE

PRICES

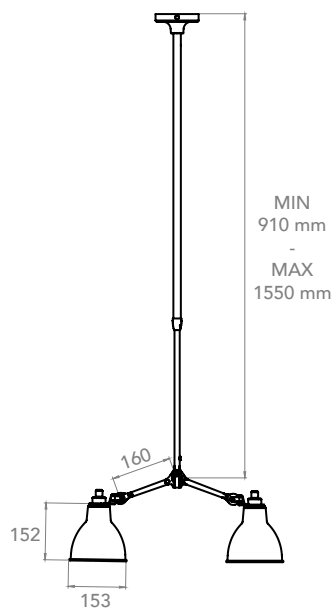
- from **408 € TTC**



LAMPE GRAS N° 305

LAMPE GRAS N° 305

PLAFONNIER | CEILING LAMP



Technique

CARACTÉRISTIQUES

- Matériaux: acier, fonte d'acier
- Finition: noir satin
- Bras ajustable : min 910 mm, max 1550 mm
- Bielle: 200 mm / Fonte: Ø115 mm
- Abat-jours compatibles: M/Glass Ball

INFORMATIONS ÉLECTRIQUES

- CL I-IP20
- 2 x E27 ESL MAX 23W

CERTIFICATION

- CE

TARIFS

- à partir de **516€ TTC**

FEATURES

- Materials: steel
- Finish: black satin
- Bielle: 200 mm / Fonte: Ø115 mm
- Adjustable arm: min 910 mm, max 1550 mm
- Compatible shades: M/Glass Ball

ELECTRIC INFORMATION

- CL I-IP20
- 2 x E27 ESL MAX 23W

CERTIFICATION

- CE

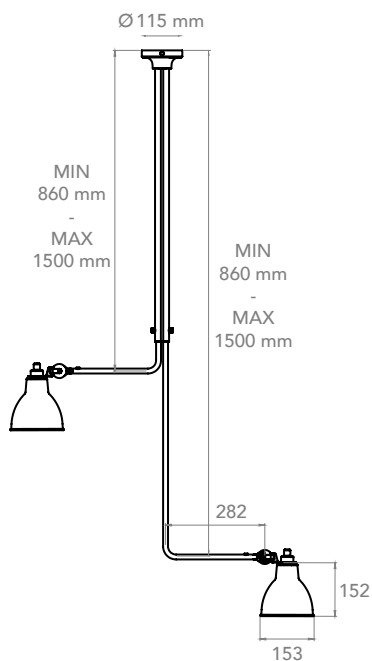
PRICES

- from **516€ TTC**



LAMPE GRAS N°314

PLAFONNIER | CEILING LAMP



Technique

CARACTÉRISTIQUES

- Matériaux: acier, fonte d'acier
- Finition: noir satin
- Bras ajustable : min 860 mm, max 1500 mm
- Fonte: Ø115 mm
- Abat-jours compatibles: M/Glass Ball

INFORMATIONS ÉLECTRIQUES

- CL I-IP20
- 2 x E27 ESL MAX 23W

CERTIFICATION

- CE

TARIFS

- à partir de **636€ TTC**

FEATURES

- Materials: steel
- Finish: black satin
- Fonte: Ø115 mm
- Adjustable arm: min 860 mm, max 1500 mm
- Compatible shades: M/Glass Ball

ELECTRIC INFORMATION

- CL I-IP20
- 2 x E27 ESL MAX 23W

CERTIFICATION

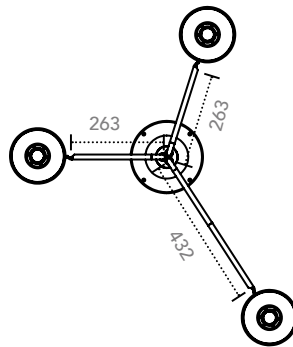
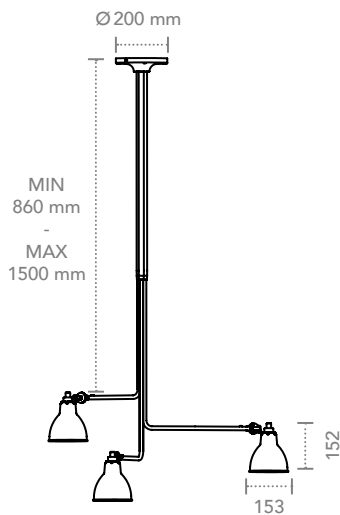
- CE

PRICES

- from **636€ TTC**

LAMPE GRAS N°315

PLAFONNIER | CEILING LAMP



Technique

CARACTÉRISTIQUES

- Matériaux: acier, fonte d'acier
- Finition: noir satin
- Bras ajustable : min 860 mm, max 1500 mm
- Fonte: Ø 200 mm
- Abat-jours compatibles: M / Glass Ball

INFORMATIONS ÉLECTRIQUES

- CL I-IP20
- 3 x E27 ESL MAX 23W

CERTIFICATION

- CE

TARIFS

- à partir de **840€ TTC**

FEATURES

- Materials: steel
- Finish: black satin
- Fonte: Ø 200 mm
- Adjustable arm: min 860 mm, max 1500 mm
- Compatible shades: M / Glass Ball

ELECTRIC INFORMATION

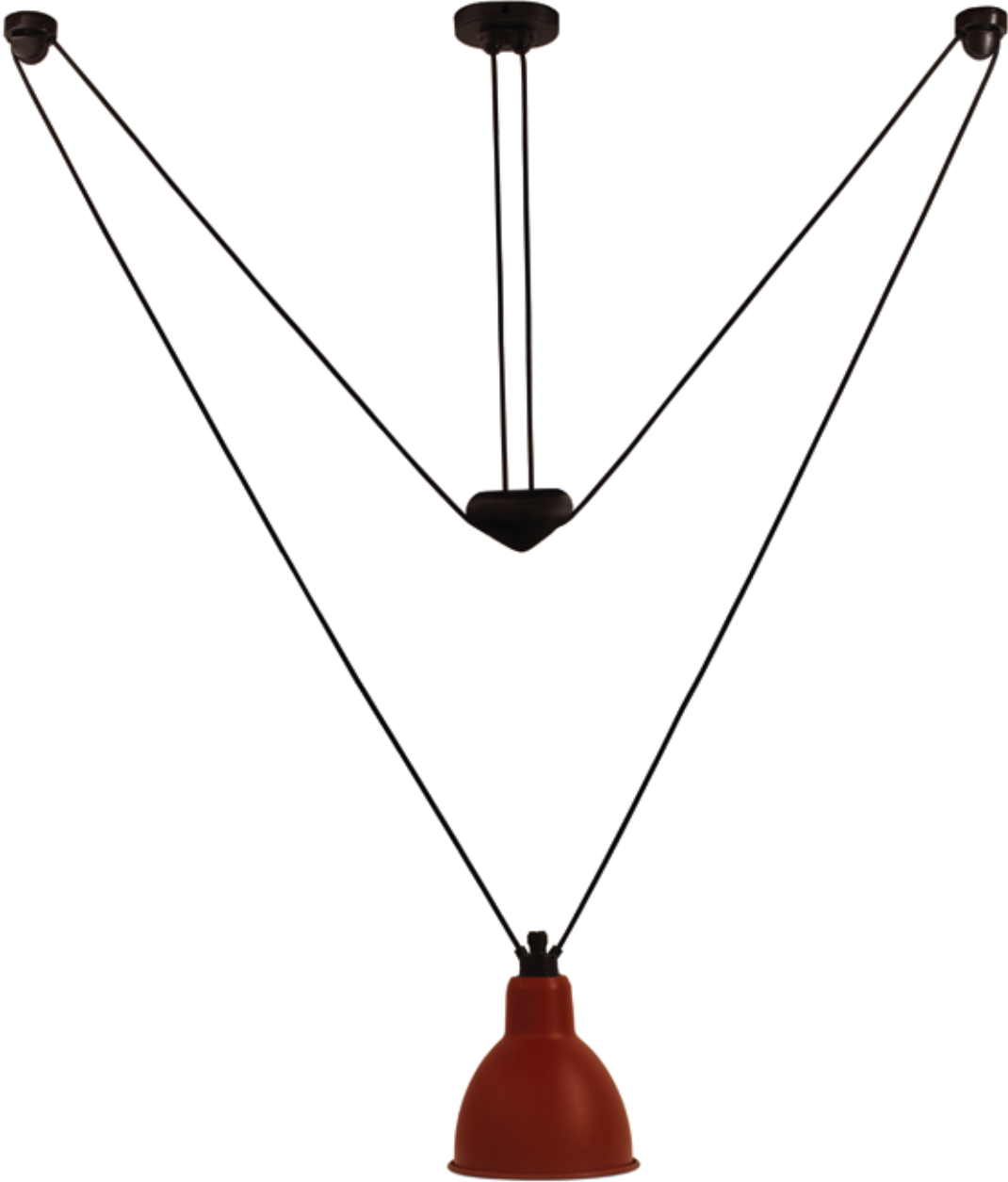
- CL I-IP20
- 3 x E27 ESL MAX 23W

CERTIFICATION

- CE

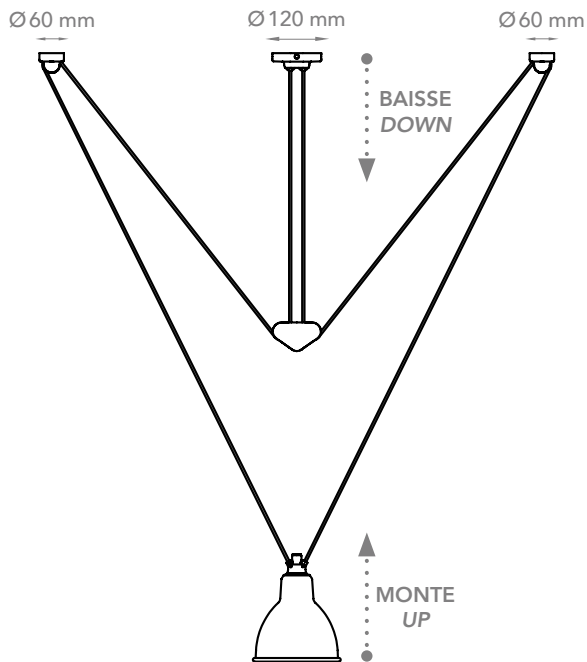
PRICES

- from **840€ TTC**



ACROBATE DE GRAS N° 328

SUSPENSION MONTE & BAISSÉ
PENDANT LAMP UP & DOWN



Technique

CARACTÉRISTIQUES

- Matériaux: acier, fonte d'acier
- Finition: noir satin
- Câbles ajustables: 2 x 3 m
(Câbles de 5 m disponibles sur demande)
- Contre-poids: 1 kg
- Pavillon: 120 x 90 mm
- Abat-jours compatibles: Oculist/L/XL/Glass Ball

INFORMATIONS ÉLECTRIQUES

- CLI - E27 - MAX 15W - LED

CERTIFICATION

- CE

TARIFS

- à partir de **444 € TTC**

FEATURES

- Materials: steel
- Finish: black satin
- Adjustable wires: 2 x 3 m
(5 m wires available on demand)
- Counterweight: 1 kg
- Canopy: 120 x 90 mm
- Abat-jours compatibles: Oculist/L/XL/Glass Ball

ELECTRIC INFORMATION

- CL I-IP20
- 3 x E27 ESL MAX 23W

CERTIFICATION

- CE

PRICES

- from **444 € TTC**

DCWéditions PARIS

CONTACT

DCW ÉDITIONS:

71 rue de la Fontaine au Roi
75011 Paris (France)
Tél. +33 1 40 21 37 60

dcwe.fr

PRESSE

Virginie Jouve
relationspresse@virginiejouve.com
tel: +33 1 49 29 06 06
mob: +33 6 07 89 52 18