

IN THE

de Dominique
Perrault
et Gaëlle Lauriot-
Prévost

SUNTM

CONTACT

DCW ÉDITIONS:

71 rue de la Fontaine au Roi
75011 Paris (France)
Tél. +33 1 40 21 37 60

dcwe.fr

PRESSE

Virginie Jouve
relationspresse@virginiejouve.com
tel: +33 1 49 29 06 06
mob: +33 6 07 89 52 18

IN THE SUN

de Dominique
Perrault
et Gaëlle Lauriot-
Prévost

fr] Dans le cadre du réaménagement du Pavillon Dufour du Château de Versailles, Dominique Perrault et Gaëlle Lauriot-Prévost ont imaginé une collection de luminaires en hommage au Roi-Soleil. Cette collection "In The Sun" rayonne de ses ombres joyeuses et de ses lumières festives, dorées et argentées.

De la pièce éclairée éclot une atmosphère toute particulière.
En applique, plafonnier ou suspension, la magie s'empare du lieu.



en] As part of the renovation of the Pavillon Dufour at the Chateau de Versailles, Dominique Perrault and Gaëlle Lauriot-Prévost came up with a homage to the Sun King. The "In The Sun" collection radiates festive hues of gold and silver in conjunction with softly cast shadows. The result is a very special atmosphere in the rooms they are used to light. Whether wall-mounted, as a ceiling lamp or hanging, the result is consistently magical.



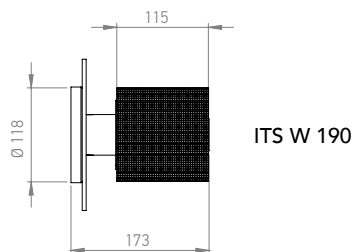
COMPOSITION WITH: 2 x ITS W 190 GOL-GOL ; 2 x ITS W 270 GOL-GOL ; 1 x ITS W 380 GOL-GOL



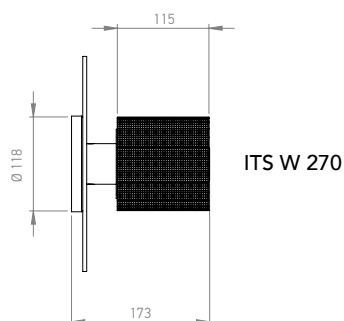
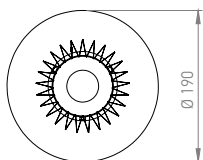
ITS W 190 SIL-SIL ; ITS W 270 SIL-SIL (the wall lamp can be used as ceiling lamp)



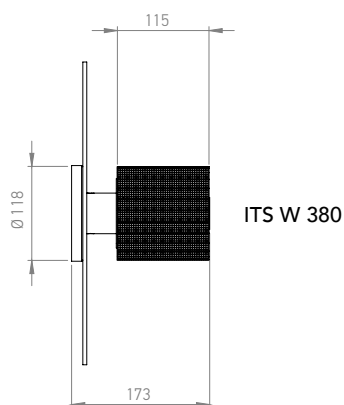
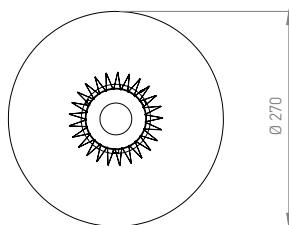
ITS W 190 SIL-GOL ; ITS W 380 GOL-GOL ; ITS W 270 SIL-GOL



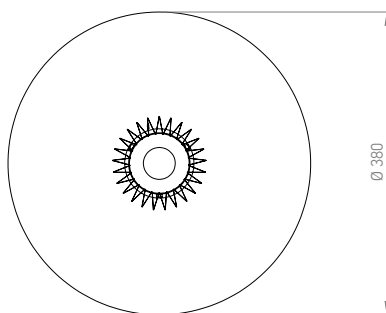
ITS W 190



ITS W 270



ITS W 380



CARACTÉRISTIQUES

- 3 Diamètres disponibles (mm)
 $\varnothing 190$; $\varnothing 2170$; $\varnothing 380$
- Matériaux : Acier, Aluminium, Toile laiton, Toile acier inoxydable, Verre
- Option : Accessoires de superposition
+ 25 mm ; + 50 mm

FINISHES (BODY-MESH)

- GOL-GOL
- SIL-GOL
- SIL-SIL
- GOL-SIL

SIL: SILVER (physical vapor deposition / PVD)

GOL: GOLD (physical vapor deposition / PVD)

INFORMATIONS ÉLECTRIQUES

- Classe I
- 230V-50Hz
- Douille céramique E27
- Connecteurs rapides WAGO 221

CERTIFICATION

- CE

FEATURES

- 3 diameters (mm)
 $\varnothing 190$; $\varnothing 270$; $\varnothing 380$
- Materials: Steel, Aluminium, Brass mesh, Stainless steel mesh, Glass
- Option: Arrangement accessory
+ 25 mm ; + 50 mm

FINISHES (BODY-MESH)

- GOL-GOL
- SIL-GOL
- SIL-SIL
- GOL-SIL

SIL: SILVER (physical vapor deposition / PVD)

GOL: GOLD (physical vapor deposition / PVD)

ELECTRIC INFORMATION

- Class I
- 230V-50Hz
- E27 ceramic lampholder
- Fast connectors WAGO 221

CERTIFICATION

- CE

TARIFS | PRICES

ITS W 190 : **294 € TTC**

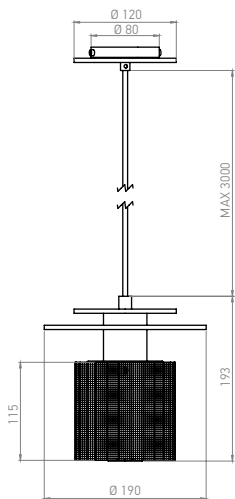
ITS W 270 : **378 € TTC**

ITS W 380 : **486 € TTC**

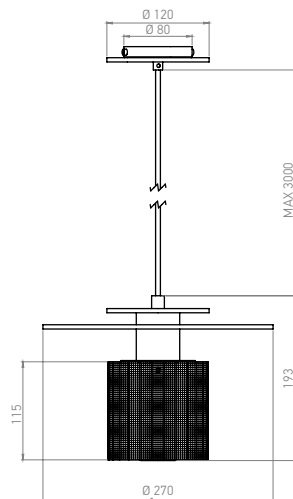




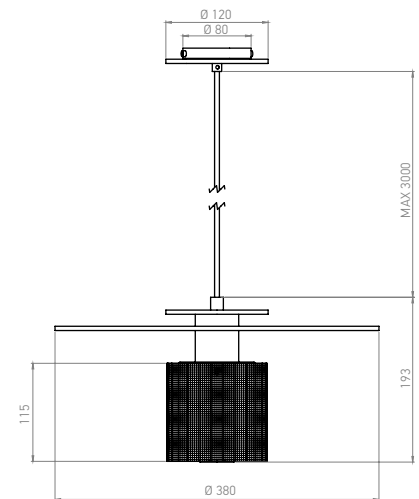
ITS P 190 GOL-GOL ; ITS P 270 GOL-GOL



ITS P 190



ITS P 270



ITS P 380

CARACTÉRISTIQUES

- 3 Diamètres disponibles (mm)
Ø 190 ; Ø 2170 ; Ø 380
- Pavillon (mm) Ø 120
- Matériaux : Acier, Aluminium, Toile laiton,
Toile acier inoxydable, Verre

FINITIONS DISPONIBLES (BOÎTE-VO- LET)

- GOL-GOL
- SIL-GOL
- SIL-SIL
- GOL-SIL

SIL: SILVER (physical vapor deposition / PVD)

GOL: GOLD (physical vapor deposition / PVD)

INFORMATIONS ÉLECTRIQUES

- Classe I
- 230V-50Hz
- Douille céramique E27
- Câble silicone 3000mm
- Connecteurs rapides WAGO 221

CERTIFICATION

- CE

FEATURES

- 3 diameters (mm)
Ø 190 ; Ø 270 ; Ø 380
- Ceiling cup (mm) Ø 120
- Materials: Steel, Aluminium,
Brass mesh, Stainless steel mesh, Glass

FINISHES (BOX-FLAP)

- GOL-GOL
- SIL-GOL
- SIL-SIL
- GOL-SIL

SIL: SILVER (physical vapor deposition / PVD)

GOL: GOLD (physical vapor deposition / PVD)

ELECTRIC INFORMATION

- Class I
- 230V-50Hz
- E27 ceramic lampholder
- Silicone cable 3 m
- Fast connectors WAGO 221

CERTIFICATION

- CE

TARIFS / PRICES

- ITS P 190 : **378 € TTC**
- ITS P 270 : **450 € TTC**
- ITS P 380 : **552 € TTC**

DCWéditions PARIS

CONTACT

DCW ÉDITIONS:

71 rue de la Fontaine au Roi
75011 Paris (France)
Tél. +33 1 40 21 37 60

dcwe.fr

PRESSE

Virginie Jouve
relationspresse@virginiejouve.com
tel: +33 1 49 29 06 06
mob: +33 6 07 89 52 18